

DS820

Imprimante à sublimation thermique

DNP
Photo Imaging

L'imprimante studio nomade pour de sublimes tirages grands formats !

La DS820 est la partenaire puissante et compacte, idéale pour mettre en valeur votre talent. Votre métier vous demande un haut niveau d'exigence, c'est pourquoi la DS820 offre des tirages aux couleurs éclatantes et de qualité professionnelle, pour une qualité studio retrouvée sur site. Sa tête thermique à durée de vie prolongée vous garantit un fonctionnement régulier sur les années.

La DS820 imprime en un temps record des photos grands formats, y compris les panoramiques (jusqu'à 20x80cm). Enfin, son système antipoussière éprouvé protège le papier de tout contaminant.

Le nec plus ultra !

GARANTIE
2 ANS

20
cm



FONCTION DE REMBOBINAGE

5 FINITIONS D'IMPRESSION

SUPPORT HAUTE QUALITÉ

RENTABILITÉ

DESIGN COMPACT

SOYEZ PLUS PRODUCTIF ET RENTABLE

- ▶ **Nouvelle fonction rembobinage** : optimisez vos tirages et réduisez les pertes, pour les finitions mates et brillantes en mode densité normale
- ▶ **Plus grande facilité d'utilisation** : réduisez vos unités de stock
- ▶ **Éco-énergétique** : ≤ 0,5 W en mode veille
- ▶ **Tirez de nombreux formats à partir d'un seul support d'impression!**

DES FORMATS D'IMPRESSION MULTIPLE

- ▶ 10x20 cm (4x8") Formats exclusifs
- ▶ 13x20 cm (5x8")
- ▶ 15x20 cm (6x8")
- ▶ 20x25 cm (8x10")
- ▶ 20x30 cm (8x12")
- ▶ **Format carré**: 20x20 cm (8x8")
- ▶ **Format panoramique**: 20x45 cm (8x18"), 20x55 cm (8x22"), 20x65 cm (8x26") y 20x80 cm (8x32")
- ▶ **Norme internationale⁽¹⁾**: **A5** (15x21 cm) et **A4** (21x29,7 cm)

IMPRIMEZ RAPIDEMENT ⁽²⁾

	Format d'impression	Mode ultra-rapide pour finition brillante	Consommables	Tirages/boîte
Pure Premium Digital	20x25 cm	29,3 sec.	DS820_810	260
	20x30 cm	33,9 sec.	DS820_812	220
	A4	33,2 sec.	DS820_A4	220
Digital	20x25 cm	33,7 sec.		
	20x30 cm	39,2 sec.		
	A4	38,4 sec.		



Compatible avec la gamme de solutions logicielles de DNP : **Hot Folder Print** et **Party Print**.

DES PERFORMANCES DURABLES

- ▶ Technologie fiable et éprouvée sur site
- ▶ **Durée de vie prolongée de la tête thermique** jusqu'à 7 000 tirages (format 10x15 cm, brillant)
- ▶ **Garantie 2 ans** ou 7 000 tirages, selon la première occurrence

SUBLIMEZ L'ÉMOTION À CHAQUE TIRAGE

- ▶ **Couleurs nettes et éclatantes**
- ▶ **2 qualités de papier** : « Digital » et « Pure Premium Digital »
- ▶ **Haute qualité pour la photographie studio avec Pure Premium Digital** : mode haute densité, brillance supérieure, noir et blanc amélioré
- ▶ **5 finitions d'impression exclusives**



REVÊTEMENT PARTIEL POUR UNE CRÉATIVITÉ SANS LIMITE

- ▶ **Avec le même papier**, effectuez des tirages aux finitions différentes sur les zones sélectionnées, à l'aide du SDK⁽¹⁾
- ▶ Méthode créative pour afficher des logos, des mots et des images ou des zones sélectionnées
- ▶ Les supports métalliques (Nouveau) offrent un nouvel effet dans impression



⁽¹⁾ Kit de développement logiciel (SDK)

⁽²⁾ La vitesse d'impression réelle varie en fonction des conditions d'impression

⁽³⁾ Tête d'impression thermique

SPÉCIFICATIONS

Unité d'impression	Recto seul
Technologie d'impression	Transfert par sublimation thermique Ruban 3 couleurs CMJ et couche de finition
Code produit	212820
Gradations	256 (8 bits) par couleur
Résolution (dpi)	300x300 (mode haute vitesse) 300x600 (mode haute qualité)
Fonction rembobinage de ruban	Toutes les finitions
5 finitions d'impression	Mat, Satiné, Brillant, Lustré et Brillant sélectif
Connectivité possible	DST4, DST4 Lite, DSTMini, DT-T6mini, SL620II, SL620, WPS Pro
Mémoire tampon	128 Mo
Interface	USB 2.0
Poids approximatif	14 kg
Encombrement	0,12 m ²
Chargement des supports	Chargement par l'avant
Consommation électrique (impression)	240 V-100 V CA, 50/60 Hz 1,6 A / 3,9 A
Économie d'énergie	0,5 W ou moins en mode veille
Compatibilités	Pilote d'imprimante: PC / MAC

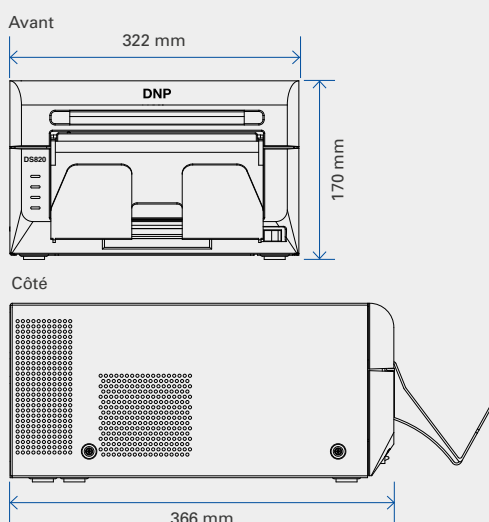
Les spécifications sont sujettes à modification sans préavis.



DNP PHOTO IMAGING EUROPE
22, Avenue des Nations
Immeuble Raphaël
CS 51077 Villepinte
95948 ROISSY C.D.G. Cedex
FRANCE

Tel : +33 (0)1 49 38 65 50
Fax : +33 (0)1 49 89 00 81
www.dnpphoto.eu

SCHÉMA TECHNIQUE



CONSOMMABLES

Description	Code produit	Tirages/boîte
20x25 cm (8x10") PP	212821	260
20x30 cm (8x12") PP	212822	220
21x29,7cm (A4) PP	212823	220
20x25 cm (8x10") SD	212824	260
20x30 cm (8x12") SD	212825	220
21x29,7cm (A4) SD	212826	220